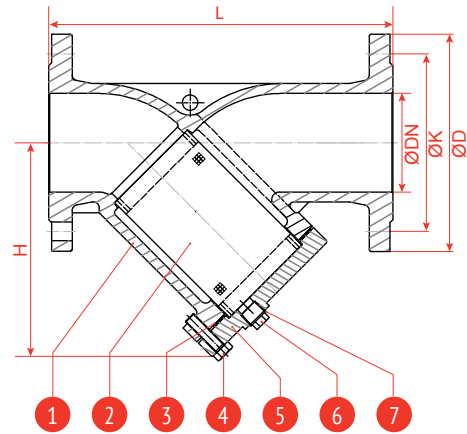


# ТЕХНИЧЕСКИЙ ПАСПОРТ ИЗДЕЛИЯ

## Фильтр сетчатый фланцевый чугунный



### 1. ОБЩИЕ СВЕДЕНИЯ.

Артикул: 600

Изготовитель: ООО «РАШВОРК»

Адрес изготовителя: Российская Федерация, 115088, г. Москва, ул. Шарикоподшипниковская, д.22.

#### 1.1. ОБОЗНАЧЕНИЕ.

Номинальный диаметр, (мм)	Номинальное давление, бар	Материал корпуса	Исполнение
100	16	СЧ 25-(JL 1040 EN-GJL-250)	ff - фланцевое

### 2. ПРИМЕНЕНИЕ.

Фильтры сетчатые служат для защиты и очистки потока среды. Фильтры предотвращают от попадания частиц и загрязнений оборудование, установленное в системе (насосы, регулирующую арматуру, манометры и др.). Фильтр задерживает загрязнения, размеры которых не превышают размер глазков сеток. Для удаления с жидкостью ферромагнитических частиц нужно использовать магнитные вставки, которые устанавливаются внутри сетки.

Фильтры предназначены для систем водоснабжения, теплоснабжения, холодоснабжения, кондиционирования и промышленности.

### 3. СПЕЦИФИКАЦИЯ МАТЕРИАЛОВ.

№	Название	Материал
1	корпус	СЧ 25-(JL 1040 EN-GJL-250)
2	фильтрующая сетка	нерж. сталь 08X18H10 (EN 1.4301)
3	уплотнение	графит
4	болты	нерж. сталь 08X18H10 (EN 1.4301)
5	крышка	СЧ 25-(JL 1040 EN-GJL-250)

### 4. ТЕХНИЧЕСКИЕ ХАРАКТЕРИСТИКИ:

Номинальный диаметр	Номинальное давление	L	H	ØD	ØK	n	ØM	Вес, кг.	Ячейка, мм.
15	16	130	90	95	65	4	14	2.3	0.5
20	16	150	100	105	75	4	14	3.0	0.5
25	16	160	115	115	85	4	14	3.5	0.5
32	16	180	135	140	100	4	18	6.3	0.5
40	16	200	150	150	110	4	18	6.9	0.5
50	16	230	160	165	125	4	18	9.5	0.5
65	16	290	180	185	145	4	18	14.0	0.8
80	16	310	215	200	160	8	18	21.0	1.25
100	16	350	235	220	180	8	18	26.0	1.3
125	16	400	280	250	210	8	18	35.0	1.3
150	16	480	320	285	240	8	22	50.0	1.3
200	16	600	405	340	295	12	22	89.0	1.6
250	16	730	540	405	355	12	26	165.0	1.6
300	16	850	580	460	410	12	26	200.0	1.6
350	16	980	600	520	470	16	27	490.0	1.6
400	16	1100	608	580	525	16	30	600.0	1.6

Рабочие параметры:

Условный диаметр: ..... Ду 15 - 400.

Условное давление: ..... Ру 16.

Температурный диапазон: ..... - 10°C/+300°C

Стандарты: ..... ГОСТ Р 53672-2009.

## 5. МОНТАЖ И ЭКСПЛУАТАЦИЯ.

Во время монтажа фильтров нужно соблюдать следующие правила:

- перед монтажом необходимо убедиться в отсутствии повреждений при транспортировке и хранении;
- нужно проверить соответствие используемых фильтров техническим параметрам системы;
- снять заглушки;
- проверить внутри фильтра наличие не нужных деталей.

Паропроводы нужно конструировать так, чтобы не собирался в них конденсат.

Во время сварочных работ необходимо защитить фильтр от попадания на него искр, а используемые материалы от высокой температуры.

**ВНИМАНИЕ.** Трубопровод, где будет монтироваться клапан должен быть проложен так, чтобы на корпус фильтра не действовали растягивающие и гнущие силы.

Перед монтажом клапана необходимо проверить соосность и параллельность ответных фланцев, приваренных к трубопроводу. Это необходимо для предотвращения возникновения механических напряжений на клапане. Материал соединений должен соответствовать рабочим параметрам трубопровода.

**ВНИМАНИЕ.** Монтаж фильтра необходимо осуществлять таким образом, чтобы направление стрелки на корпусе совпадало с направлением потока рабочей среды в трубопроводе.

Крышка фильтра должна быть направлена вниз, чтобы предотвратить возврат загрязнений в трубопровод. Чтобы предотвратить водяной удар нужно устанавливать фильтр горизонтально.

Проектировщик трубопровода должен предусмотреть свободное место для замены сетки фильтра для её очистки. Необходимо использовать компенсаторы для уменьшения температурной расширяемости трубопровода.

Перед запуском системы нужно промыть ее водой для удаления всех элементов, которые могут повредить сетку или фильтр.

## 6. ТЕХНИЧЕСКОЕ ОБСЛУЖИВАНИЕ И РЕМОНТ.

Во время обслуживания нужно соблюдать следующие правила:

- перед началом работ необходимо проверить закрытие доступа среды в трубопровод, снижение давления до атмосферного, отсутствие среды в трубопроводе и его охлаждение.
- во время запуска нужно следить чтобы не было скачков температуры и давления.
- все работы, связанные с уходом и ремонтом должны производить специалисты, используя оригинальные детали и инструменты;
- при работе необходимо использовать предохранительные средства.

Фильтры сетчатые не имеют движущихся элементов, поэтому требуют только контроль степени загрязнения. Сетка требует систематическую очистку. График проверок устанавлива-

ет пользователь индивидуально в соответствии со степенью загрязнения протекающей среды, но не реже чем один раз в месяц.

Очистку или замену сетки возможно произвести, открутив гайки на крышке фильтра. Вынуть сетку из корпуса и очистить струей воды без использования металлических приспособлений.

Некоторую часть загрязнений можно убрать, открутив пробку, находящуюся в крышке.

После снятия фильтра с трубопровода обязательно нужно поменять прокладки.

**ВНИМАНИЕ.** Следует особо осторожно обращаться с прокладкой между корпусом и крышкой. Находящийся в ней пояс из нержавеющей стали может повредить.

Болты нужно закручивать равномерно крест-накрест динамометрическим ключом.

### Силы затяжки болтов:

Гайка .....	Момент
M8 .....	15-20 Nm
M10 .....	35 -40 Nm
M12 .....	65 – 70 Nm
M16 .....	140 -150 Nm
M24 .....	350-400 Nm

**ВНИМАНИЕ.** При повторном монтаже фильтра обязательно нужно его проверить на плотность закрытия всех элементов. Проверка производится водой под давлением 1,5 x номинальное давление фильтра.

## 7. ТРАНСПОРТИРОВКА И ХРАНЕНИЕ.

Транспортировка и хранение должны производиться в оригинальных упаковках при температуре от -20°C до +65°C и должны быть защищены от повреждений.

Фильтры должны храниться в незагрязненном помещении и быть защищены от воздействия атмосферных осадков. В помещениях с влажностью необходимо применить осушающие средства для предотвращения появления конденсата.

**ВНИМАНИЕ.** Запрещено прикреплять к отверстиям во фланцах фильтра приспособления для подъема фильтра.

## 8. ГАРАНТИЯ ИЗГОТОВИТЕЛЯ.

Производитель гарантирует работоспособность изделия в течение 12 месяцев с момента ввода в эксплуатацию, но не более 18 месяцев с момента продажи.

## 9. СЕРТИФИКАЦИЯ.

**EAC** Декларация о соответствии Техническому Регламенту Таможенного Союза ТР ТС 010/2011 «О безопасности машин и оборудования»  
ТС № RU Д-ES.АГ49.В.15054 до 20.02.2020  
Изготовлено в соответствии с ТУ:

Отметки о продаже.

Предприятие-изготовитель: ООО «РАШВОРК»

Поставщик: .....

Дата продажи: .....

М.П.